

**Επεκρίσεις επικοινωνίας συντηρησίας παντοροφίκου δικτύου αποχέτευσης σε Δ.Δ. του Δήμου Περιστέριων**

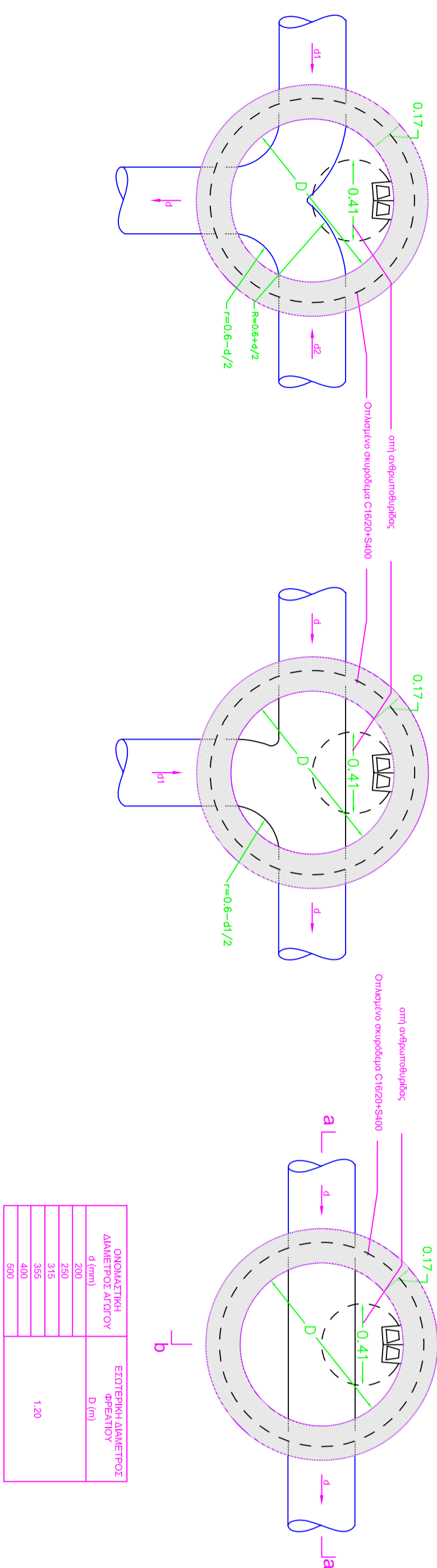
ΑΡ. ΜΕΛΕΤΗΣ 32/2022

ΜΕΛΕΤΗΣ ΔΑΝΕΙ ΤΥΠΙΚΗΣ ΣΥΜΒΟΛΗΣ ΔΕΥΑΥΤ

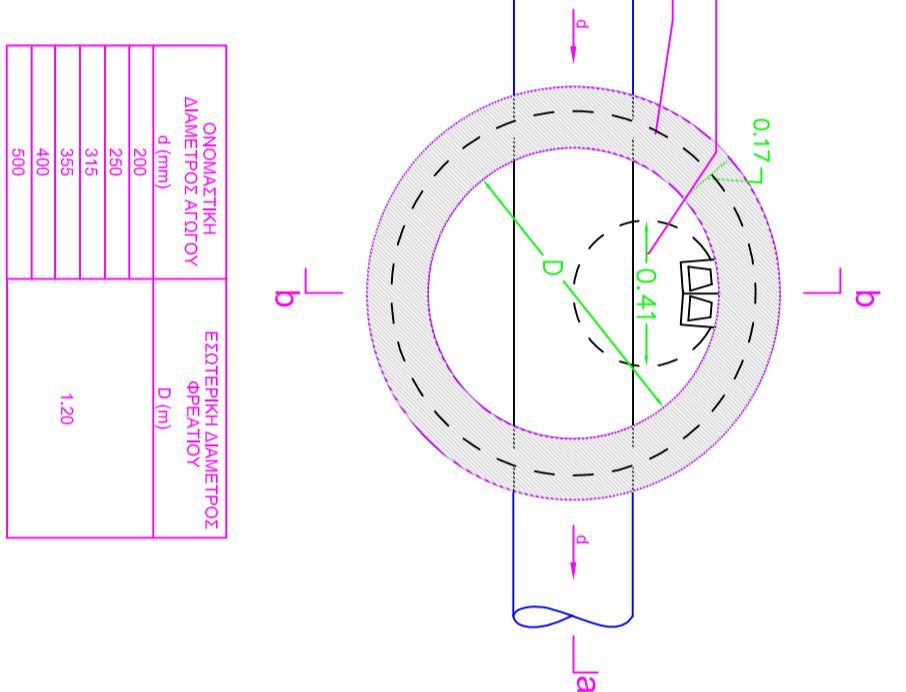
ΜΕΛΕΤΗΣ ΔΑΝΕΙ ΤΥΠΙΚΗΣ ΣΥΜΒΟΛΗΣ ΔΕΥΑΥΤ	ΑΡΧΙΤΕΚΤΟΝ
ΟΕΜΑ	ΕΚΔΟΣΗ ΚΑΜΑΚΑ 120
ΣΥΝΤΑΞΗΚΗΣ	ΘΕΡΠΗΘΙΚΗΣ
ΤΟΜΗΣ ΕΠΙΧΕΙΡΗΣΙΑΚΕΣ ΤΥΠΙΚΗΣ ΣΥΜΒΟΛΗΣ	0 ΔΑΝΕΙ ΤΥΠ. ΥΠΗΡ. ΔΕΥΑΥΤ ΤΟΝΟΣ ΔΕΥΑΥΤΙΚΗΣ ΚΑΤΑΣΤΑΣΗΣ ΣΥΣΤΗΜΑΤΟΣ ΑΠΟΧΕΤΕΥΣΗΣ
ΜΕΡΟΣ/ΜΕΡΗ ΕΠΕΞΗΚΗΣ	ΜΕΡΟΣ/ΜΕΡΗ
ΜΕΡΟΣ/ΜΕΡΗ	ΜΕΡΟΣ/ΜΕΡΗ

**ΔΙΑΜΟΡΦΩΣΗ ΠΟΗΣ ΣΕ ΦΡΕΑΤΙΑ ΣΥΜΒΟΛΗΣ ΑΠΟΤΩΝ ΑΚΑΘΑΡΤΩΝ**

**ΠΡΟΣΟΧΗ**  
Το σχέδιο συντάσσεται με βάση τον κανονισμό ΕΠΣ 5/1984/120



**ΟΡΙΖΟΝΤΙΑ ΤΟΜΗ**

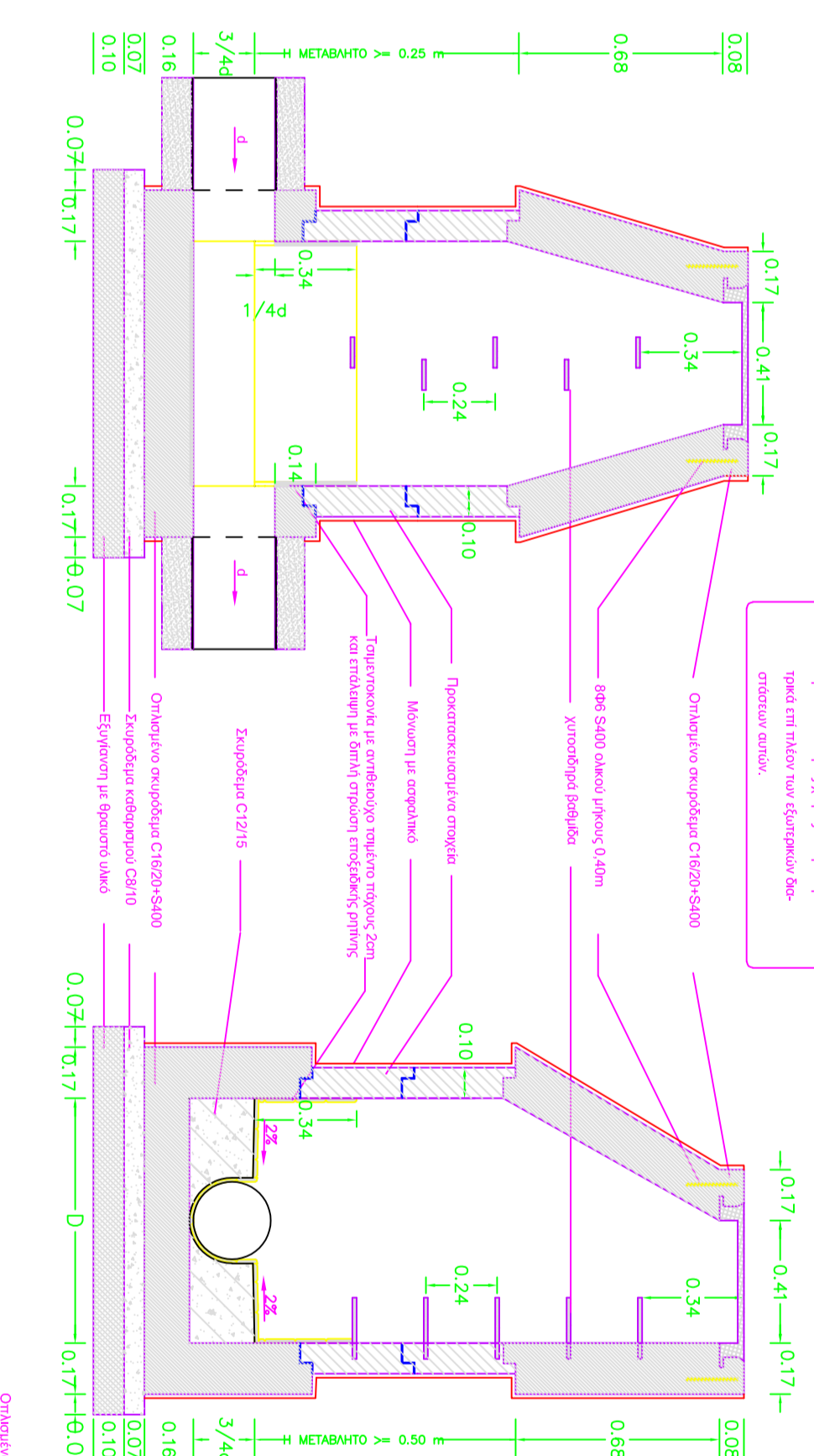


**ΤΥΠΙΚΟ ΦΡΕΑΤΙΟ ΕΠΙΧΕΙΡΗΣΗΣ ΑΠΟΤΩΝ ΑΠΟ ΟΠΛΙΣΜΕΝΟ ΣΚΥΡΟΔΕΜΑ**

ΤΥΠΟΣ ΦΡΕΑΤΙΟΥ 9Ε3

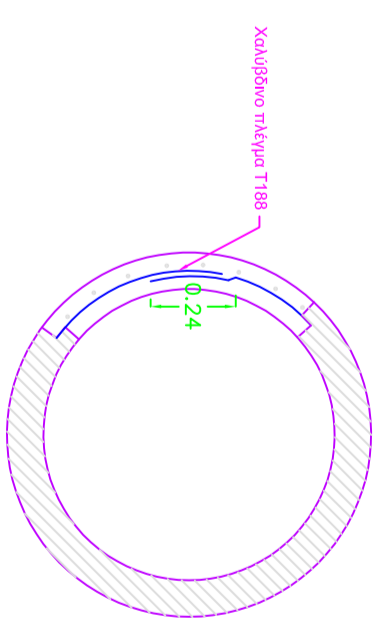
ΚΑΤΩΣΗ ΠΡΟΚΑΤΑΚΕΥΑΣΜΕΝΟΥ ΑΚΤΙΝΙΟΥ ΚΑΜΑΚΑ 120

**ΣΗΜΕΙΩΣΗ**  
Σε περίπτωση που απαιτείται να κατασκευαστεί με σκυρόδεμα, να χρησιμοποιηθεί οπλισμένο σκυρόδεμα.

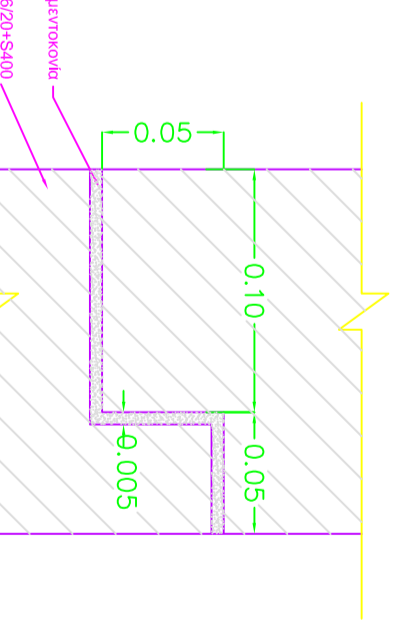


**ΤΟΜΗ Α - Α'**

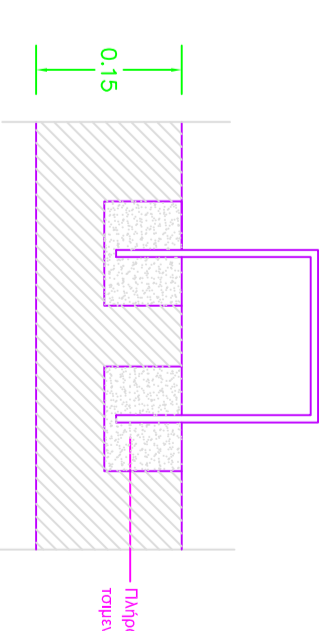
**ΤΟΜΗ Β - Β'**



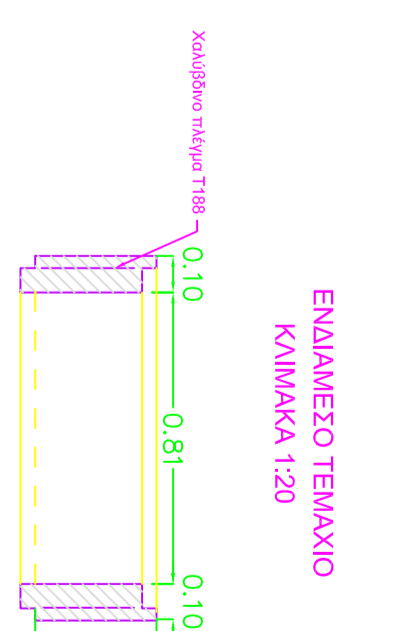
**ΑΕΤΙΟΜΕΡΕΙΑ ΣΥΜΒΟΛΗΣ ΑΚΤΙΝΙΟΥ ΚΑΜΑΚΑ 120**



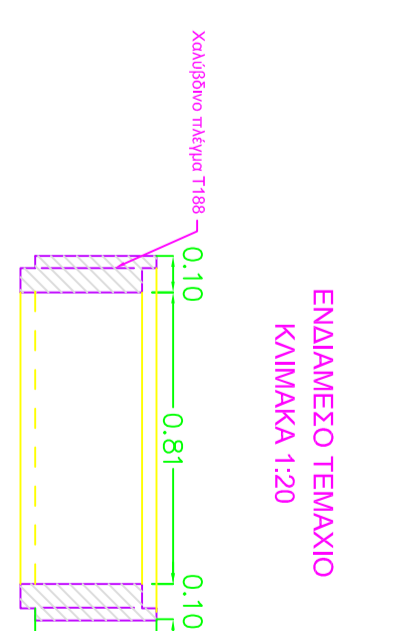
ΚΑΜΑΚΑ 15



**ΚΑΜΑΚΑ 15**  
1. Ο κατασκευαστής να χρησιμοποιήσει οπλισμένο σκυρόδεμα.  
2. Ο κατασκευαστής να χρησιμοποιήσει οπλισμένο σκυρόδεμα.  
3. Ο κατασκευαστής να χρησιμοποιήσει οπλισμένο σκυρόδεμα.  
4. Ο κατασκευαστής να χρησιμοποιήσει οπλισμένο σκυρόδεμα.



ΚΑΜΑΚΑ 120



1. Ο κατασκευαστής να χρησιμοποιήσει οπλισμένο σκυρόδεμα.
2. Ο κατασκευαστής να χρησιμοποιήσει οπλισμένο σκυρόδεμα.
3. Ο κατασκευαστής να χρησιμοποιήσει οπλισμένο σκυρόδεμα.
4. Ο κατασκευαστής να χρησιμοποιήσει οπλισμένο σκυρόδεμα.
5. Ο κατασκευαστής να χρησιμοποιήσει οπλισμένο σκυρόδεμα.
6. Ο κατασκευαστής να χρησιμοποιήσει οπλισμένο σκυρόδεμα.
7. Ο κατασκευαστής να χρησιμοποιήσει οπλισμένο σκυρόδεμα.
8. Ο κατασκευαστής να χρησιμοποιήσει οπλισμένο σκυρόδεμα.
9. Ο κατασκευαστής να χρησιμοποιήσει οπλισμένο σκυρόδεμα.
10. Ο κατασκευαστής να χρησιμοποιήσει οπλισμένο σκυρόδεμα.